

Y Kuglični ležaj

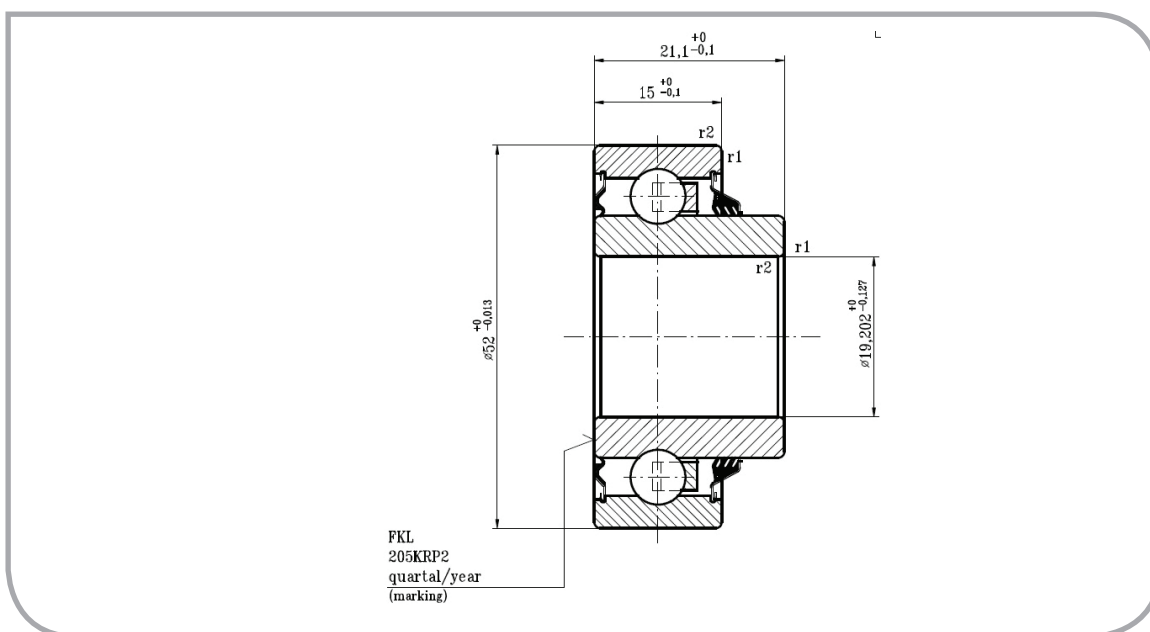
Y Ball bearing

205KRP2



UPOREDNE OZNAKE PARALLEL MARKS

FKL	205KRP2
	40-155
JOHN DEERE	A27002
BCA	205RVA
IHC	1337998C1
MARLISS	702020

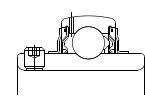


Nazivne mere/Dimensions (mm)

d	D	B	kg
19,202	52	21,1	0,28

Potencijalno mesto ugradnje i primena:
Possible place of mounting and application:

Sejačica
Seeding machine



Y kuglični ležaji
Y Ball bearings